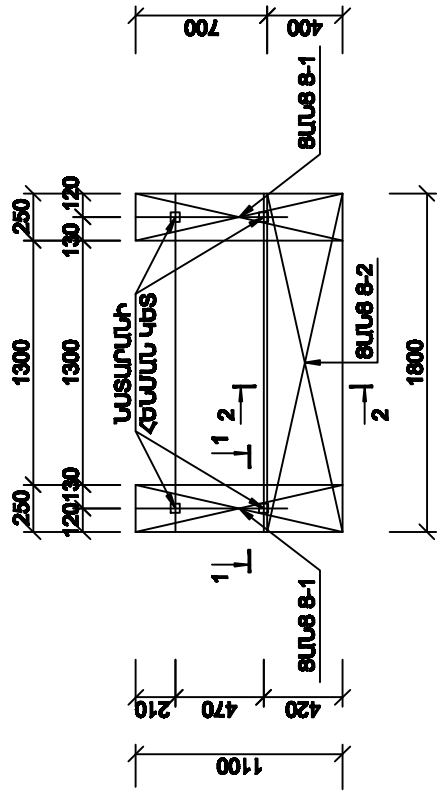
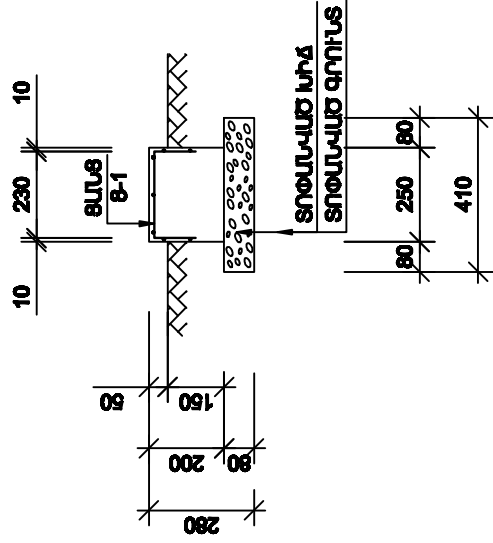


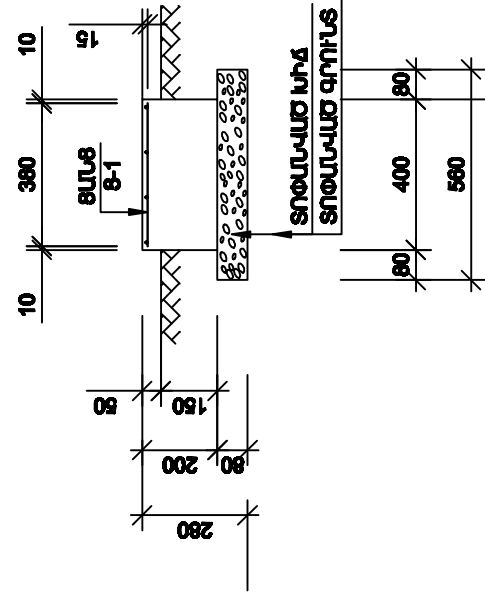
ՆԱՏԱՐԱՆԻ ՀՐԱՆՔ U 1:40



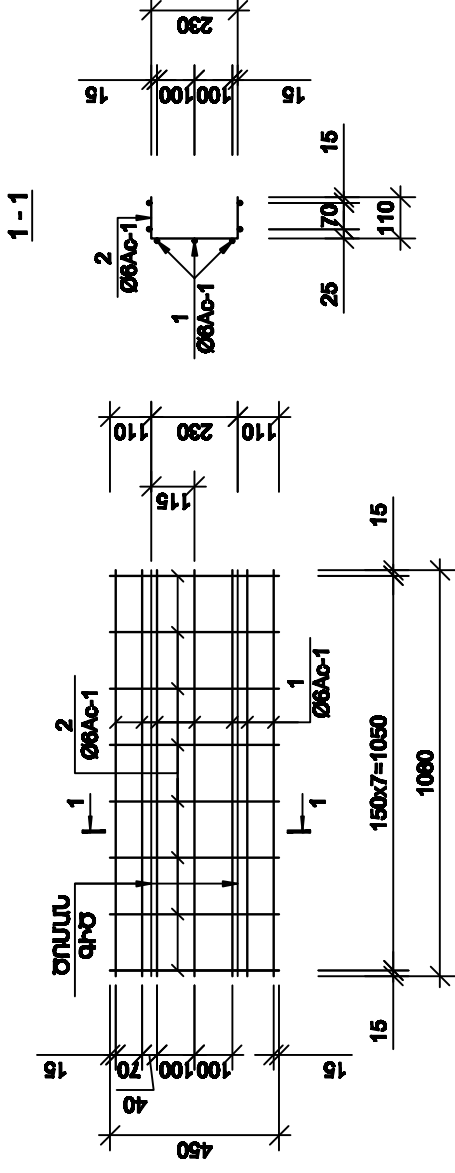
ԿՏՐՎԱԾՔ 1-1 U 1:20



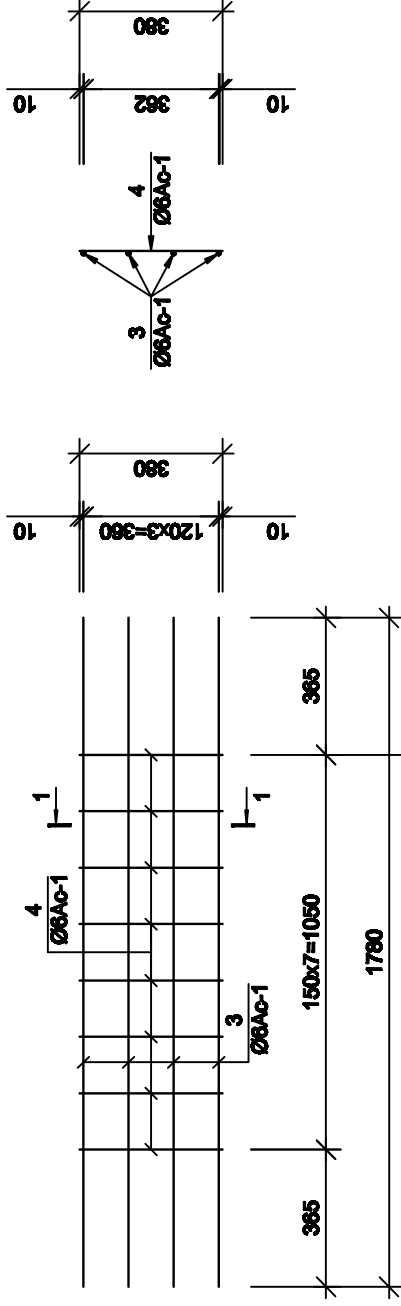
ԿՏՐՎԱԾՔ 2-2 U 1:20



ՑՄԱՆ Զ-1 U 1:20



ՑՄԱՆ Զ-2 U 1:20



Ե/Ք ԿՐՄԱՅՏՐՈՒԿՑԻԱՆԵՐԻ ՄԱՍՆԱԳԻՐ ՄԵՎ ԷԼԵՄԵՆՏԻ ԳԱՄԱՐ

ՉՈՂ ՆՇԱՆԱԿ N	ՄԱՎԱՆՈՒՄ	ՔԱՆ. ԳՆՏ	ԵՐԿԱՐ ՄԱ	ԴՆԼ Մ	ՇԱՆՈՒԹԻ-ԹՅՈՒՆ	
1	ՑՄԱՆ Զ-1 (2 հատ)	Ø6 Ac-1 L=1080	7	1080	7.56	1.68
2*		Ø6 Ac-1 L=450	8	450	3.60	0.80
3	ՑՄԱՆ Զ-2 (1 հատ)	Ø6 Ac-1 L=1780	4	1780	7.12	1.58
4		Ø6 Ac-1 L=480	8	480	3.84	0.86
	ՔՅՏՐԱ B15 ՂԱՍԻ	V=0.22մ³				
	ԽՃԻ ՏՈՒՆՎԱԾ ՇԵՐՏ	V=0.20մ³				

ՄԱՆՐԱՄԱՍՆԵՐԻ ԱՓՈՒՍՈՒԹՅՈՒՆ

ՉՈՂ N	ԷԼԵՄԵՆՏ	ՄԱ
2*	Ց	230
	Լ	L=480



Ստորագրող: *[Signature]*  
 Ստորագրողի անունը: Ս. ԿՐՄԱՅՏՐԱՆ  
 Ստորագրողի պաշտոնը: Մ. ԿՐՄԱՅՏՐԱՆ  
 ԲԱՐԵՎՈՒԹՅԱՆ  
 ՄԵՍՏՐԱՆԻ ԱՍՏՆԱՆ  
 (Աստղածաղիկի թաղամասի Զ-1, Զ-2, Կաթնաբերան 1-1, 2-2 Աստղածաղիկ)

ՍՏՈՒՄՆԱԿԻ N. 15422